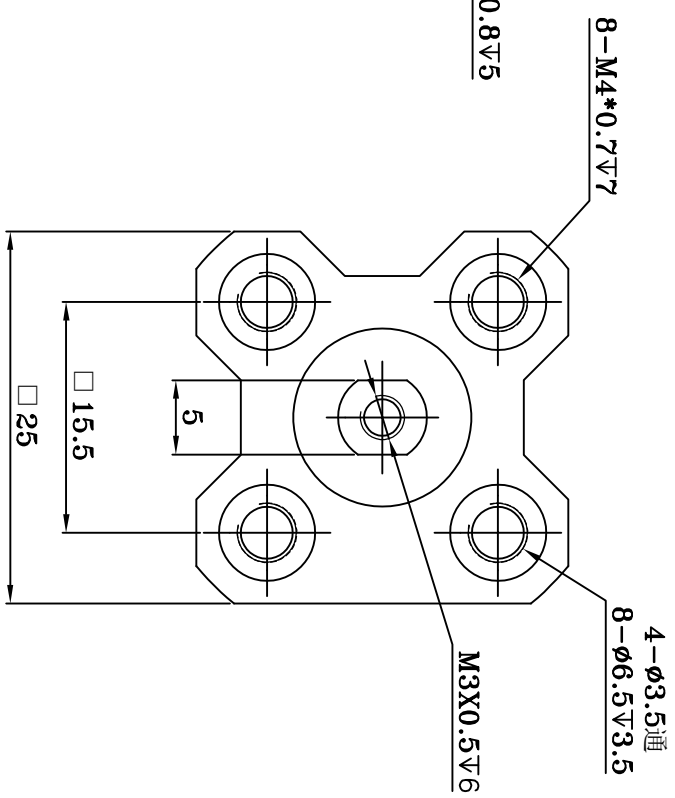
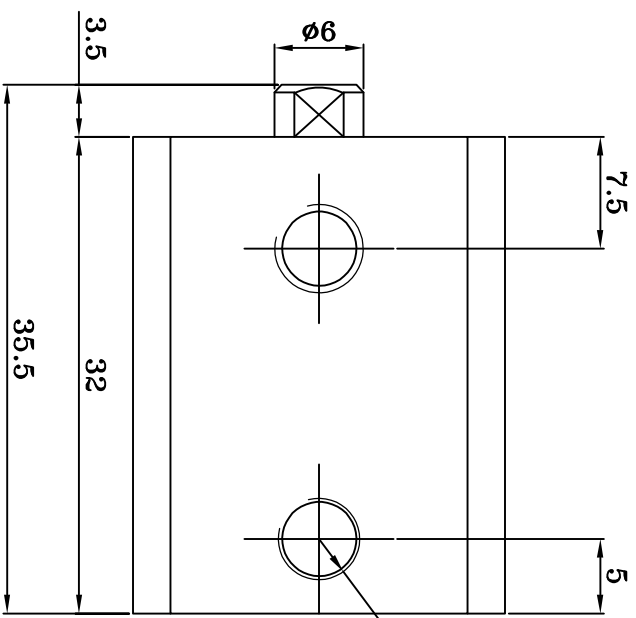


A									
B									
C									
D									
E									
F									



借(通)用件登记

描图

描校

旧底图总号

底图总号

签字

日期

文件编号	
版本号	
标记	更改文件号
设计	
校对	
审核	
批准	

上海西勇五金机电有限公司

图样标记			
重量			
比例			