
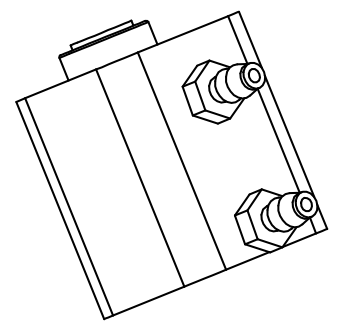
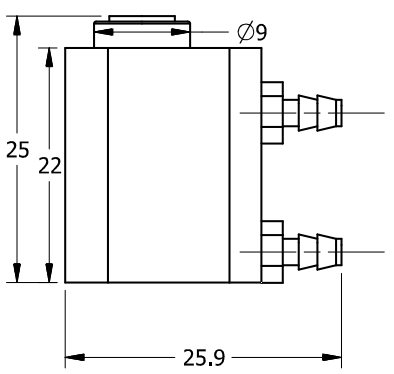
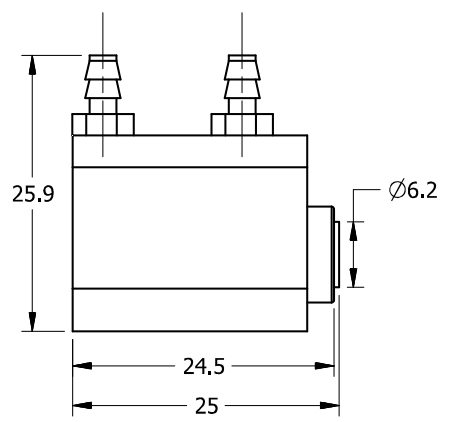
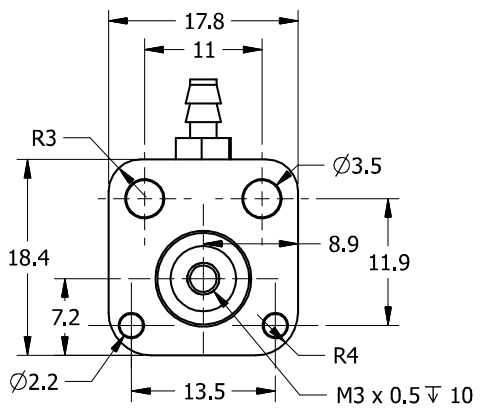


其余 



借通用件登记
描图
校描
旧底图总号
签字
日期

标记	处数	更改文件号	签字	日期
设计				
校对				
审核				
批准				

上海西勇五金机电有限公司

MST1210DAB4

图样标记		重量	比例
共	页	第	页
MST12-10D-A			