
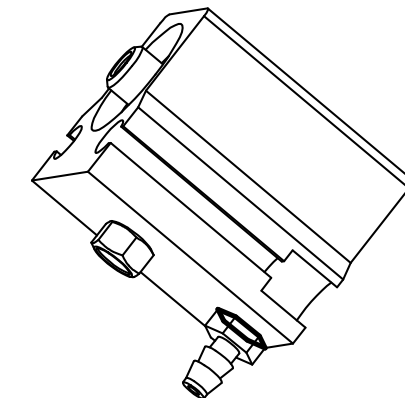
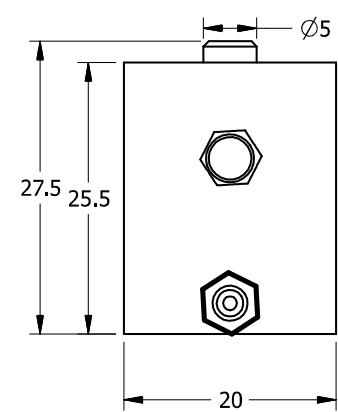
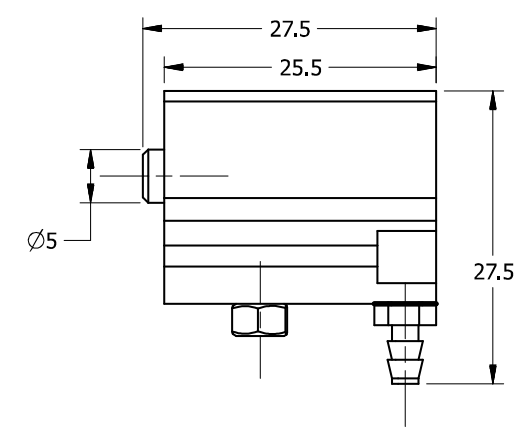
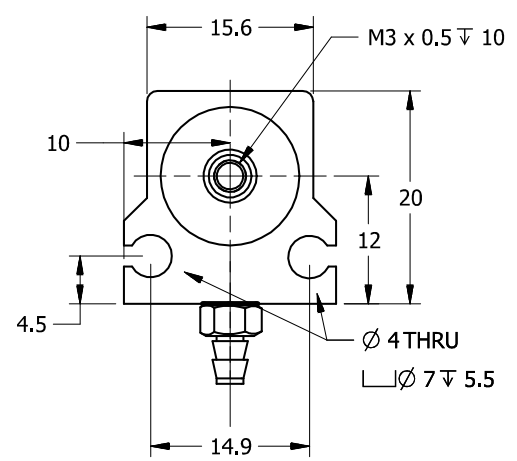


其余 



借通用件登记  
描图  
校描  
旧底图总号  
签字  
日期

标记	处数	更改文件号	签字	日期	上海西勇五金机电有限公司	图样标记	重量	比例
设计								2:1
校对						共 页	第 页	
审核						S01210DP4		
批准						S012-10-P		