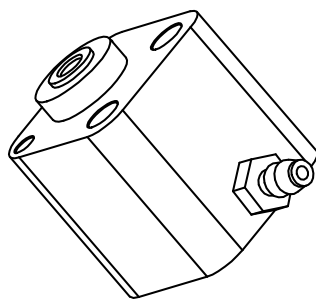
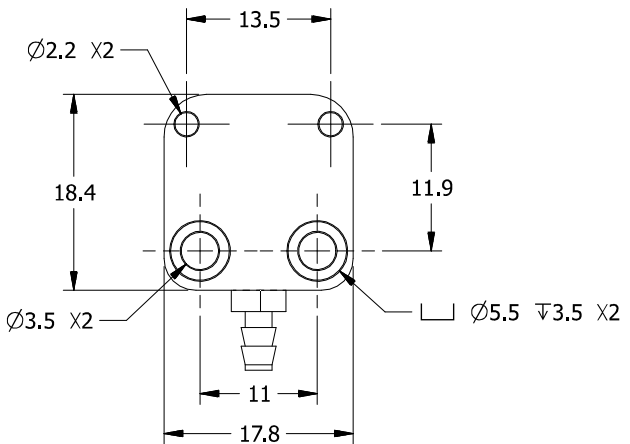
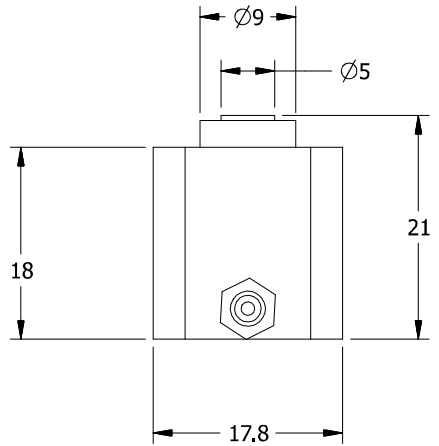
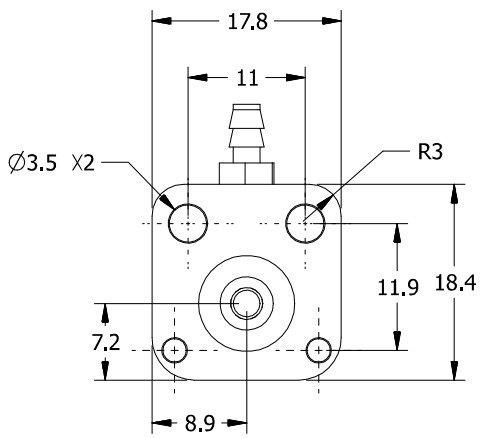


其余 



借通用件登记

描图

校描

旧底图总号

签字

日期

					上海西勇五金机电有限公司			
标记	处数	更改文件号	签字	日期		图样标记	重量	比例
设计								
校对					共 页 第 页			
审核					MS012-6D-A			
批准					MS0126DAB4			