
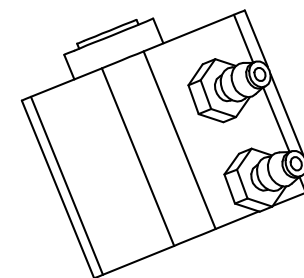
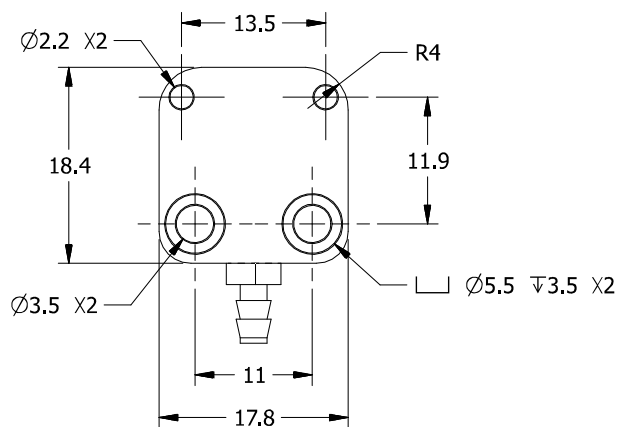
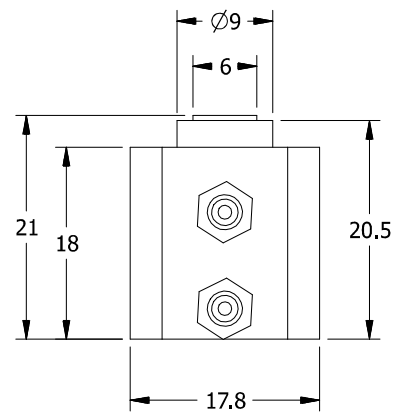
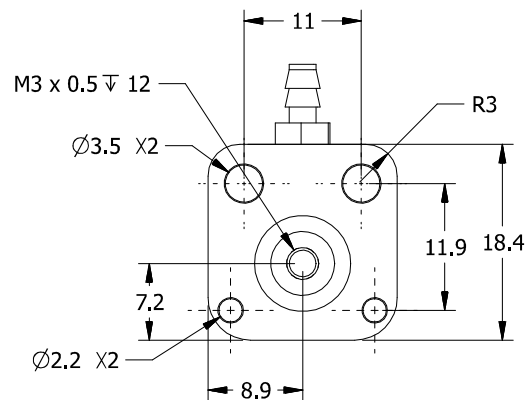


其余 



借通用件登记

描图

校描

旧底图总号

签字

日期

标记	处数	更改文件号	签字	日期	上海西勇五金机电有限公司	图样标记	重量	比例	
设计								2:1	
校对						共	页	第	页
审核						MST126DAB4			MST12-6D-A
批准									