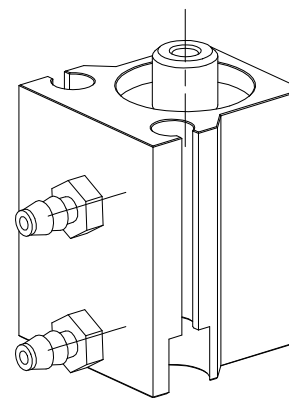
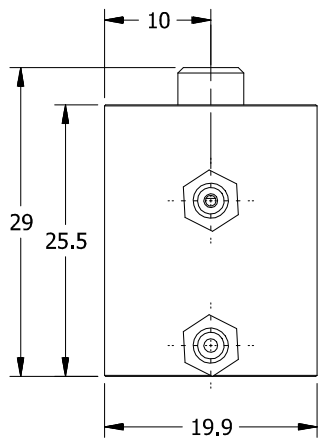


其余√



借通用件登记

描图

校描

旧底图总号

签字

日期

					上海西勇五金机电有限公司	图样标记		重量	比例
标记	处数	更改文件号	签字	日期				24g	2:1
设计					共 页		第 页		
校对					ST1210DAW4		ST12-10D-A		
审核									
批准									