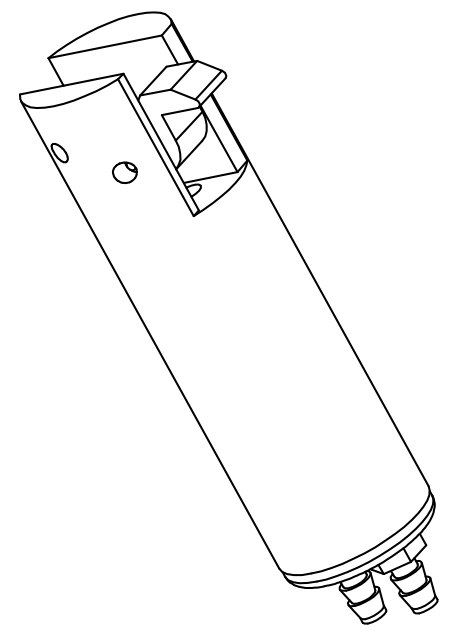
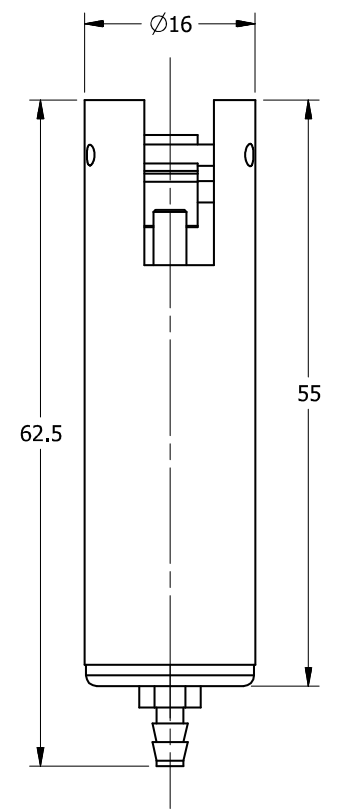
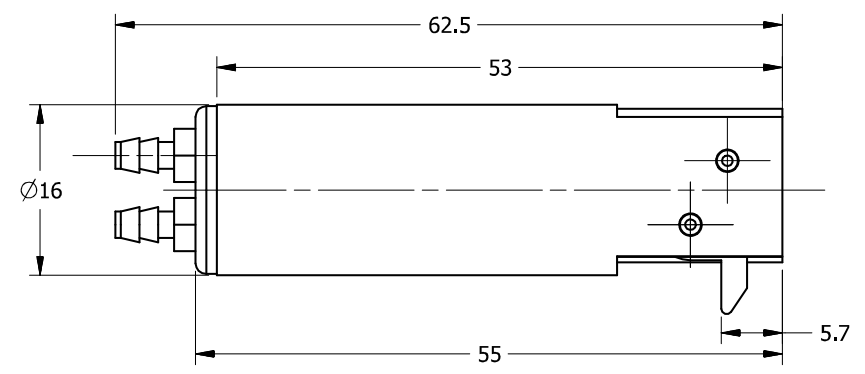
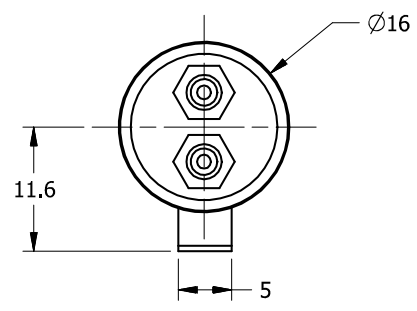


其余 



借通用件登记  
描图  
校描  
旧底图总号  
签字  
日期

标记	处数	更改文件号	签字	日期
设计				
校对				
审核				
批准				

上海西勇五金机电有限公司  
C0125GZTAB4

图样标记	重量	比例
		2:1
共 页	第 页	
C012-5GZT-A		