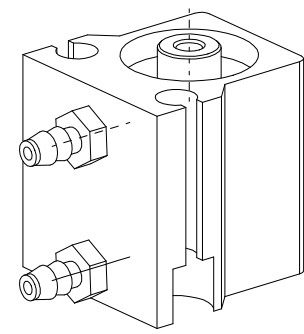
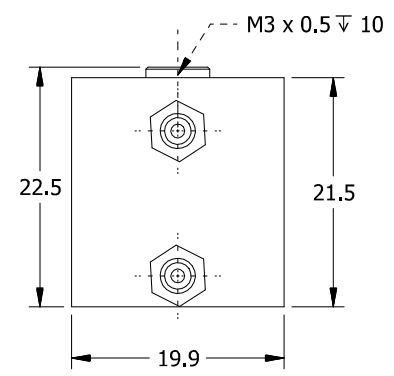


其余



借通用件登记
描图
校描
旧底图总号
签字
日期

					上海西勇五金机电有限公司		
标记	处数	更改文件号	签字	日期			
设计							2:1
校对					共 页		第 页
审核					ST126DAW4		ST12-6D-A
批准							