
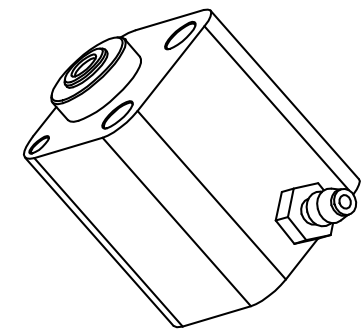
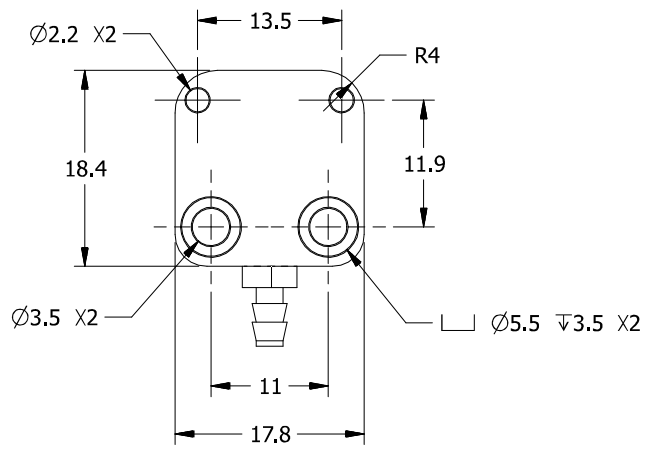
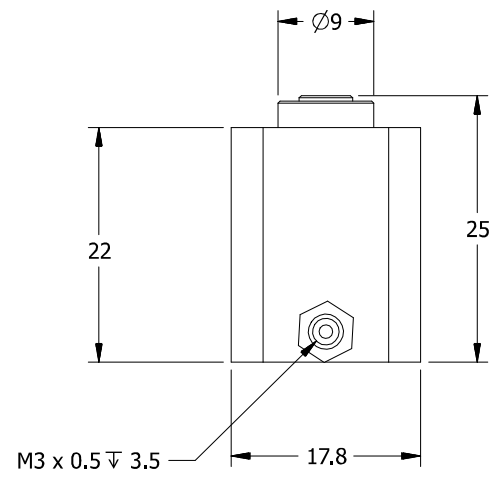
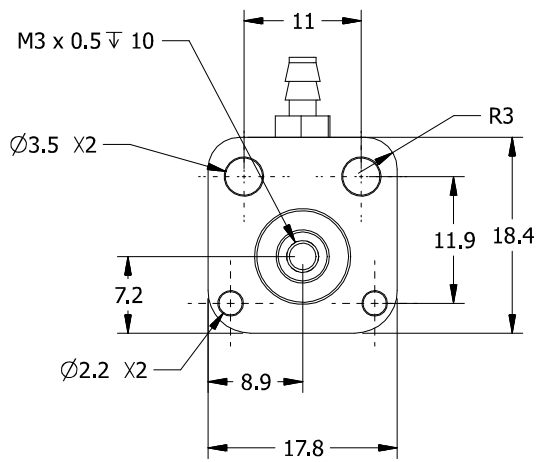


其余 



借通用件登记

描图

校描

旧底图总号

签字

日期

					上海西勇五金机电有限公司			
标记	处数	更改文件号	签字	日期		图样标记	重量	比例
设计								2:1
校对						共 页	第 页	
审核					MS01110DAB4		MS011-10D-A	
批准								