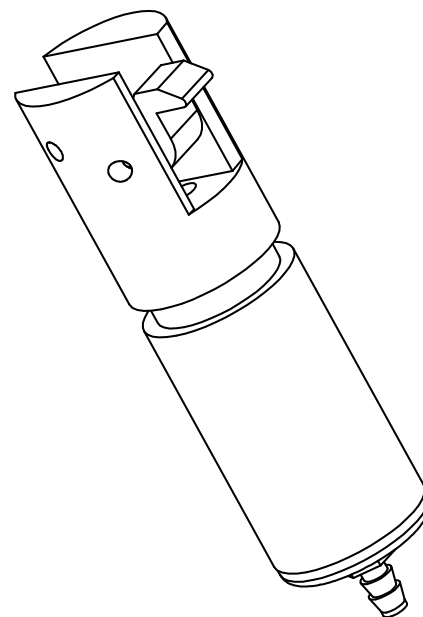
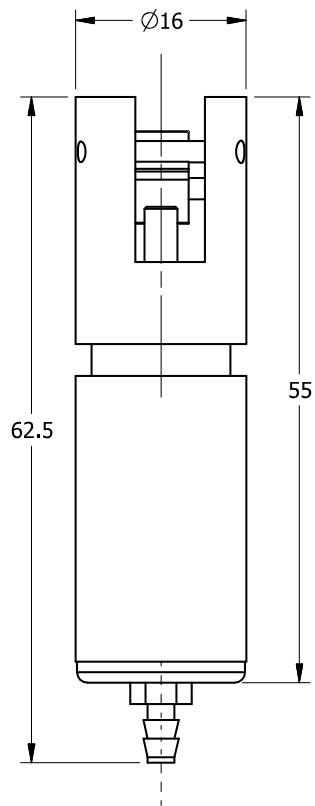


其余



借通用件登记

描图

校描

旧底图总号

签字

日期

标记	处数	更改文件号	签字	日期
设计				
校对				
审核				
批准				

上海西勇五金机电有限公司

**C0124GBP4**

图样标记	重量	比例
		2:1
共 页	第 页	

**C012-4GB-P**