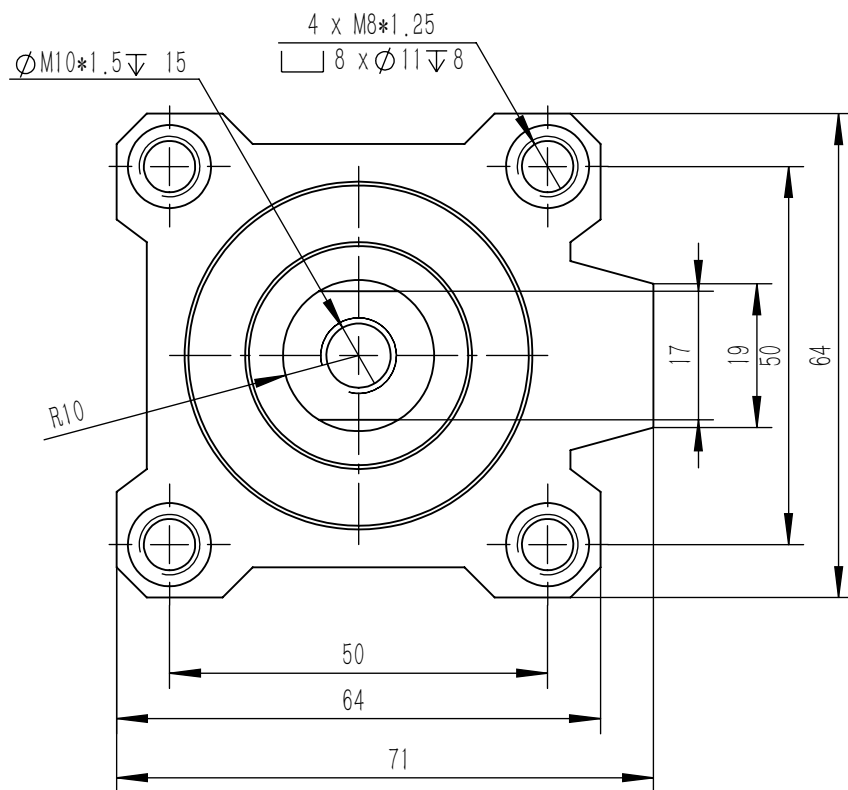
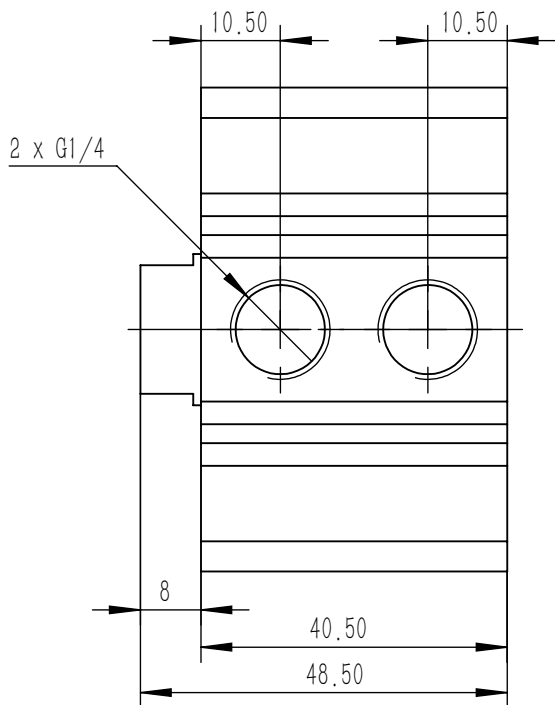


A

B



A

B

C

D

零件代号

借(通)用件登记

旧底图总号

底图总号

签字

日期

标记	处数	更改文件号	签字	日期
设计				
审核				
批准				

上海西勇五金机电有限公司

图样标记

材质

比例

共 页

共 页

ST50-10D-A

1

2

3

4

5

6