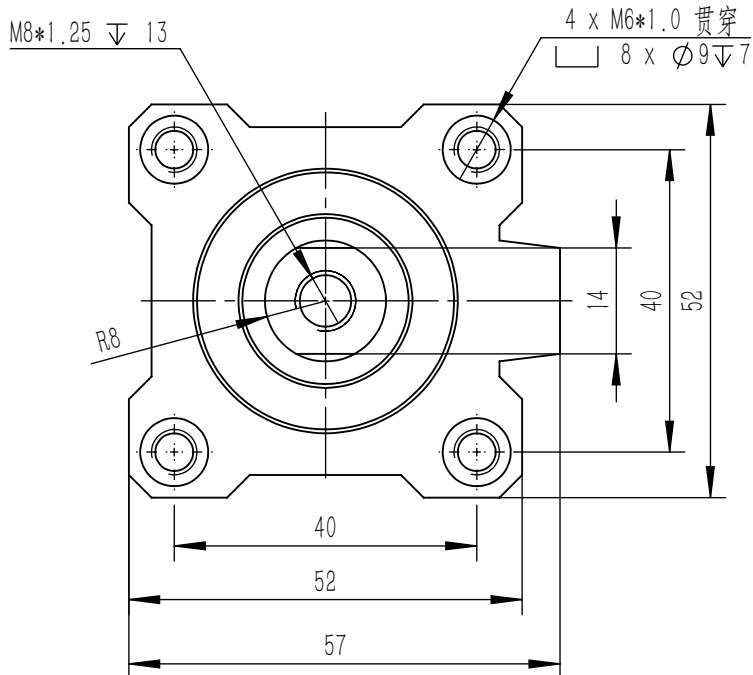
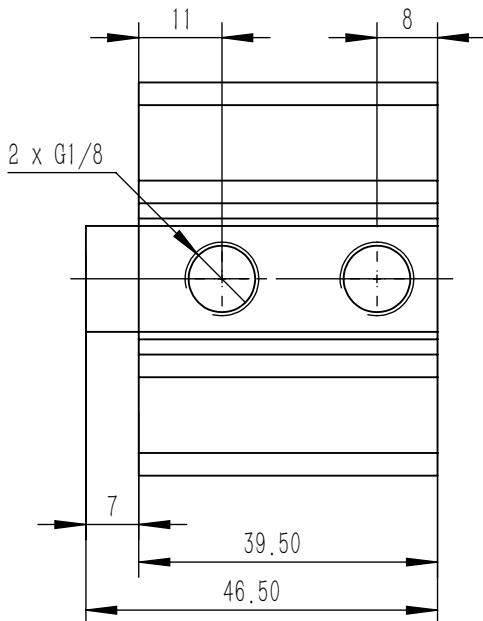


	1	2	3	4	5	6
A						
B						
零件代号						
借(通)用件登记						
旧底图总号						
底图总号						
签字						
日期						
	1	2	3	4	5	6



标记	处数	更改文件号	签字	日期
设计				
审核				
批准				

上海西勇五金机电有限公司

图样标记	材质	比例
共 页	共 页	
ST40-10D-A		